



**Федеральное государственное бюджетное образовательное  
Учреждение высшего образования «Московский государственный  
технический университет имени Н.Э. Баумана  
(национальный исследовательский университет)»  
(МГТУ им. Н.Э. Баумана)**

**ПРЕДПРОФЕССИОНАЛЬНЫЙ ЭКЗАМЕН  
для учащихся инженерных классов (11 класс) города Москвы**

*Мастер-класс «Решение ситуационных задач практической  
части предпрофессионального экзамена  
(Медико-инженерное направление)»*

**Авторы:** *Буркова Е.Г., старший преподаватель физики кафедры «Основы  
физики» СУНЦ МГТУ им. Н.Э. Баумана;  
Дмитриев А.Н., ассистент кафедры «Медико-технические  
информационные технологии» МГТУ им. Н.Э. Баумана*

**Москва - 2019**



# Основные критерии оценивания решения задач по медико-инженерному направлению

- 1. Выделение основных физических процессов, их последовательности и причинно-следственных связей.** Данный пункт подразумевает оценку текстового и графического описания физических процессов.
- 2. Правильная формализация физических процессов, запись основных зависимостей (формул), описывающих физические процессы или состояния элементов системы.** В качестве исходных формул необходимо использовать законы и определения физических величин, общие известные уравнения процессов и состояний.
- 3. Составление системы уравнений, алгоритма расчета, математической модели.** Здесь корректная запись системы является приоритетной относительно упрощения и приведения к удобному виду. Оценивается умение комбинировать и преобразовывать выражения, с целью получения нужных данных.
- 4. Проведение расчетов, получение и представление результата.** Оценивание каждого вопроса задачи производится отдельно с весовым коэффициентом, равным  $(1/[\text{количество вопросов}])$ , а так же добавляется бонусный балл за качество оформления или представления ответа.

# Дополнительные критерии оценивания решения задач по медико-инженерному направлению



1. До 3 дополнительных баллов за корректный подход к анализу влияющих факторов (учет факторов, неотраженных в явном виде в условии, оценка значимости факторов, устранение малозначимых факторов);
2. До 3 дополнительных баллов за анализ результатов решения (качественная и количественная интерпретация результатов, оценка области применения, общие выводы из частного решения).

# Дополнительные критерии оценивания решения задач



- 1. Если решение задачи содержит разрозненные записи, выделены правильно некоторые физические процессы, присутствует одна-две правильные формулы, но решение, как таковое отсутствует или абсолютно неверное, то ставится 1-2 балла
- 2. Верные решения задач могут отличаться от авторских. Допустим учет дополнительных параметров, не предусмотренных авторами в случае, если не нарушаются физические законы и технические закономерности функционирования системы.
- 3. За отсутствие пояснений, ошибки в численных расчетах при верном пути решения задачи снимается 1-2 балла.
- 4. В случае если задача содержит правильный путь решения, но не доведена до ответа или получен неправильный ответ, при этом присутствуют отдельные правильные элементы решения, то оценивание проводится по критериям, приведенным для каждой задачи.

# Критерии оценивания решения задач



Подпункт	Медиико-инженерное направление
<b>1. Выделение физических процессов, последовательности и причинно-следственных связей</b>	
Основные баллы	10
Графическое описание	+2
Структурирование	+2
Максимальное число баллов за этап	<b>14</b>
<b>2. Формализация физических процессов</b>	
Основные баллы	10
Максимальное число баллов за этап	<b>10</b>
<b>3. Подготовка системы уравнений, алгоритма, математической модели</b>	
Основные баллы	10
Преобразование системы уравнений	+3
Максимальное число баллов за этап	<b>13</b>
<b>4. Проведение расчетов, получение и представление результата</b>	
Расчеты и результат	5
Представление результата	+2
Максимальное число баллов за этап	<b>7</b>
<b>5. Дополнительные баллы в соответствии со спецификой задачи</b>	
Максимальное число баллов за этап	<b>6</b>
<b>Общее количество баллов</b>	
Максимальная сумма баллов за задачу	<b>50</b>

# Регламент



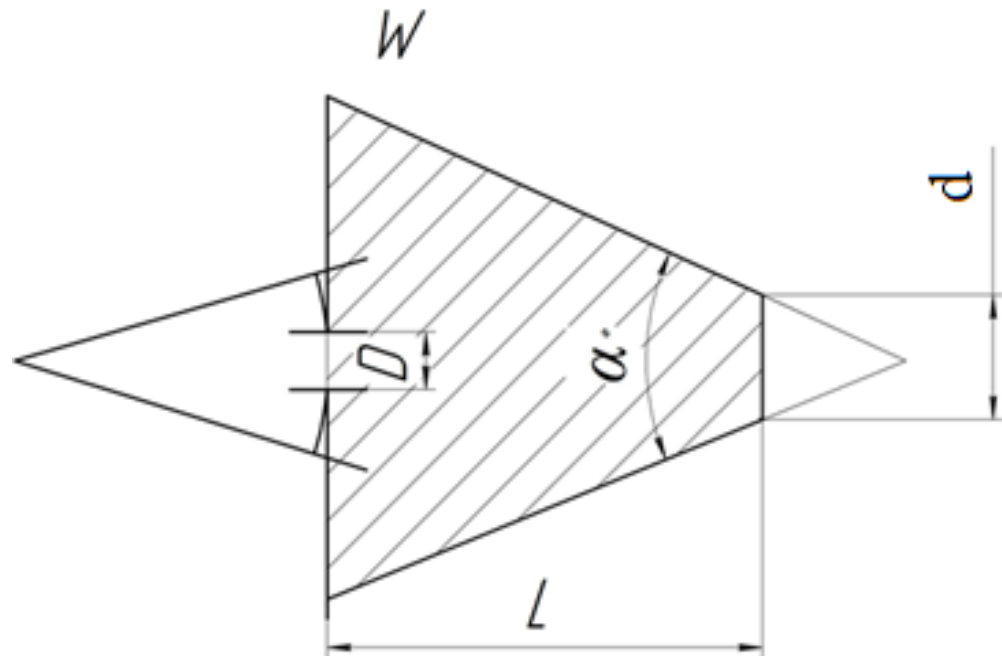
1. В билете **1 задача**, содержащая **2..3 вопроса**.
2. Время на решение задачи: **80 минут**.
3. Время на защиту: **5 минут** (включая ответы на вопросы).
4. Максимально количество баллов:  
**50 баллов (Решение) + 10 баллов (Защита) = 60 баллов.**
5. Без защиты работа **не засчитывается**.

# Задача 1. Условие



Метод зрительных вызванных потенциалов заключается в регистрации электрических сигналов головного мозга в ответ на зрительную стимуляцию. Зрительная стимуляция осуществляется с помощью специального устройства - фотостимулятора.

Одним из вариантов реализации фотостимулятора является использование светодиодной матрицы. В качестве элементарной оценки влияния матрицы на пациента можно использовать мощность излучения от светодиода, попадающей на зрачок.



1) Рассчитайте максимальный постоянный ток, проходящий через светодиод, если угол рассеивания светового потока светодиода составляет  $\alpha = 6^\circ$ , падение напряжения на светодиоде  $U = 2$  В, расстояние от светодиода до пациента  $L = 30$  см, диаметр линзы светодиода  $d = 5$  мм, КПД светодиода  $\eta = 50\%$ , максимальная мощность оптического излучения, попадающая на зрачок глаза  $W_D$  равна 0,5 мВт. Принять диаметр зрачка глаза равным  $D = 7$  мм, а оптическую мощность излучения проходящую через световое пятно постоянной.

# Задача 1. Условие (продолжение)



2) Как изменится мощность излучения падающая на поверхность зрачка, если расстояние между светодиодом и глазом испытуемого увеличить в 2 раза, при том же токе через светодиод ?



# Задача 1. Дополнительная информация



Поток мощности излучения равен:

$$\Phi_w = W/S$$

где  $\Phi_w$  – поток мощности излучения,  $W$   
– мощность излучения, попадающая на  
площадь поверхности  $S$



# Задача 1. Решение

Так как мощность излучения постоянна, то поток мощности излучения будет зависеть от площади светового пятна, создаваемого оптическим излучением:

$$W = \Phi_w \cdot S$$

Площадь светового пятна:

$$S(d_o) = \pi \cdot \frac{d_o^2}{4}$$

где  $d_o$  - текущий диаметр светового пятна

Мощность светового пятна создаваемого на линзе светодиода равна

$$W_{o,LED} = \Phi_w \cdot \frac{\pi d^2}{4}$$

где  $W_{o,LED}$  - значение мощности оптического излучения на поверхности линзы светодиода,  $d$  – диаметр линзы светодиода. Для всех остальных, расходящихся по конусу, поверхностей мощность по условию постоянна.

# Задача 1. Решение (Продолжение)



Полезная мощность оптического излучения светодиода связана с электрической мощностью светодиода следующим выражением:

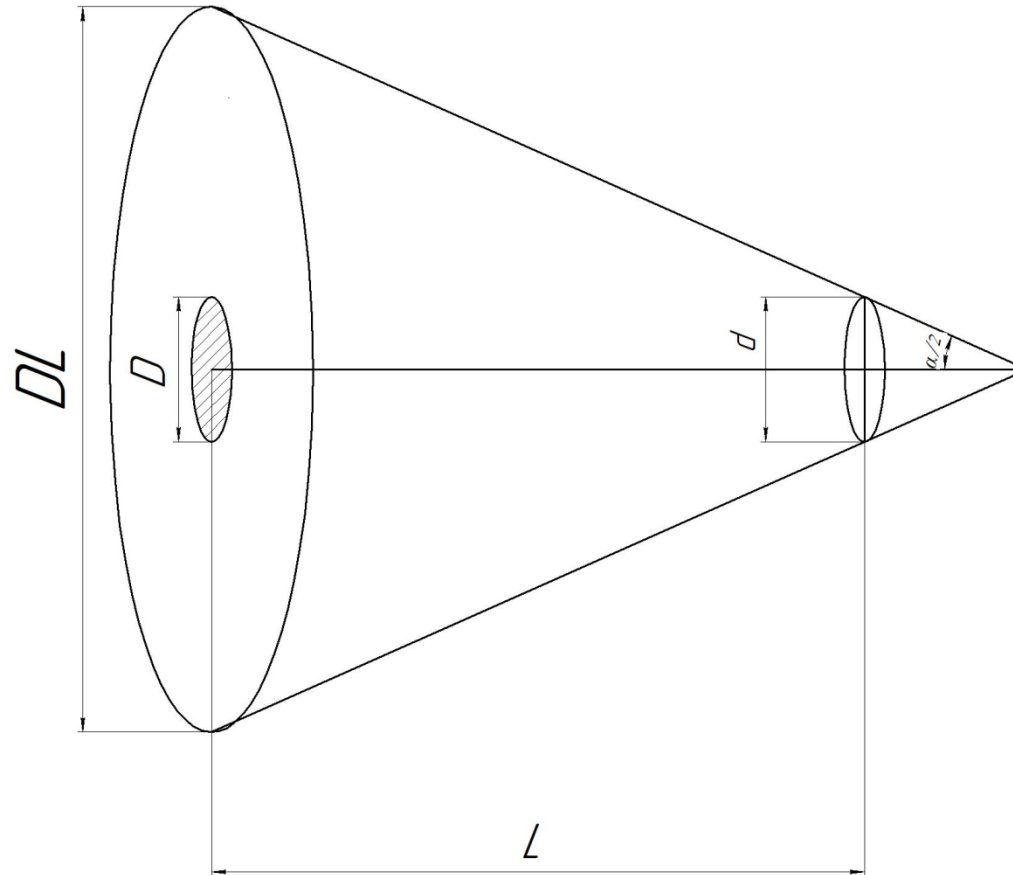
$$W_{o,LED} = \eta \cdot W_{e,LED}$$

где  $\eta$  – КПД светодиода,  $W_{e,LED}$  – электрическая мощность поглощаемая на светодиоде.

$$W_{e,LED} = U \cdot I$$

где  $U$  – электрическое напряжение на светодиоде,  $I$  – электрический ток проходящий через светодиод.

# Задача 1. Решение (Продолжение)



Мощность оптического излучения, попадающая на поверхность с диаметром  $DL$ , на расстоянии  $L$  от светодиода по условию будет такой же как создаваемой на поверхности линзы светодиода.

Однако мощность излучения, попадающая на зрачок диаметром  $D$ , будет меньше.

# Задача 1. Решение (Продолжение)



$$W_{DL} = \Phi_{W,L} \cdot \pi \frac{D_L^2}{4}$$

где  $W_{DL}$  - мощность излучения на световом пятне диаметра  $D_L$ ,  $\Phi_{W,L}$  - поток мощности излучения на расстоянии  $L$  от источника.

Мощность излучения попадающая на зрачок будет равна соответственно:

$$W_D = \Phi_{W,L} \cdot \pi \frac{D^2}{4}$$

Получается, что мощность излучения на зрачке равна:

$$W_D = \eta \cdot U \cdot I \cdot \frac{D^2}{D_L^2}$$



# Задача 1. Решение (Продолжение)

Для того, чтобы найти  $DL$ , рассмотрим треугольники  $\triangle ABC$  и  $\triangle AB_1C_1$ , они подобны, следовательно:

$$\frac{DL}{d} = \frac{L + x}{x}$$

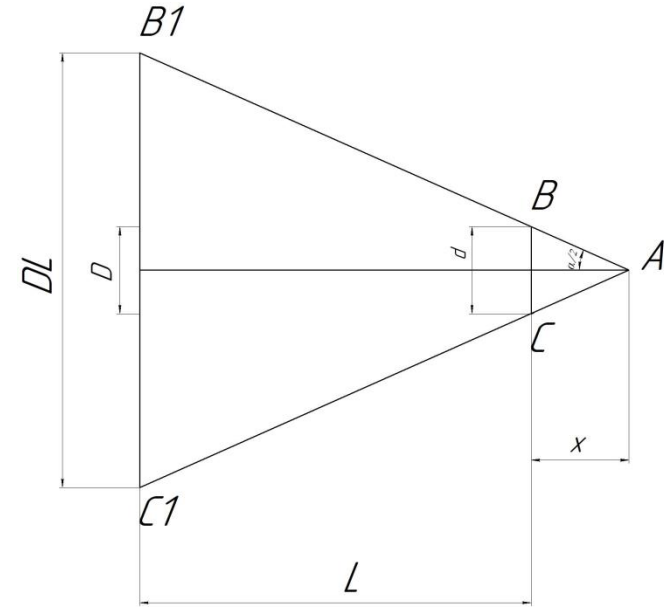
Рассмотрим треугольник  $\triangle ABC$ :

в нем  $x$  – является высотой, значит:

$$\operatorname{tg}\left(\frac{\alpha}{2}\right) = \frac{d}{2 \cdot x}$$

Получаем  $x = \frac{d}{2} \cdot \operatorname{ctg}\left(\frac{\alpha}{2}\right)$

$$DL = d + 2 \cdot L \cdot \operatorname{tg}\left(\frac{\alpha}{2}\right)$$





# Задача 1. Решение (Продолжение)

Итоговое выражение примет вид:

$$W_D = \eta \cdot U \cdot I \cdot \frac{D^2}{(d + 2 \cdot L \cdot \operatorname{tg}(\frac{\alpha}{2}))^2}$$

$$I = \frac{W_D}{\eta \cdot U} \cdot \frac{(d + 2 \cdot L \cdot \operatorname{tg}(\frac{\alpha}{2}))^2}{D^2}$$

$$I = \frac{0.5 \times 10^{-3}}{0.5 \cdot 2} \cdot \frac{(5 \times 10^{-3} + 2 \times 0.3 \times \operatorname{tg}(3^\circ))^2}{4.9 \times 10^{-5}}$$

$I \sim 14 \text{ мА}$

Ответ: 14 мА



# Задача 1. Решение (Продолжение)

2) Используя  $W_D = \eta \cdot U \cdot I \cdot \frac{D^2}{(d + 2 \cdot L \cdot \operatorname{tg}(\frac{\alpha}{2}))^2}$

получим

$$W_D = 0.5 \times 2 \times 14 \times 10^{-3} \times \frac{4.9 \times 10^{-5}}{(5 \times 10^{-3} + 2 \times 0.6 \times \operatorname{tg}(3^\circ))^2}$$

$$W_D = 0.15 \text{ мВт}$$

Ответ: Мощность излучения, попадающая на зрачок, уменьшится до 0.15 мВт.



# Задача 2. Условие



Метод ЭЭГ измерений осуществляется за счет регистрации биоэлектрических потенциалов, отводимых со скальпа с помощью специальных электродов.

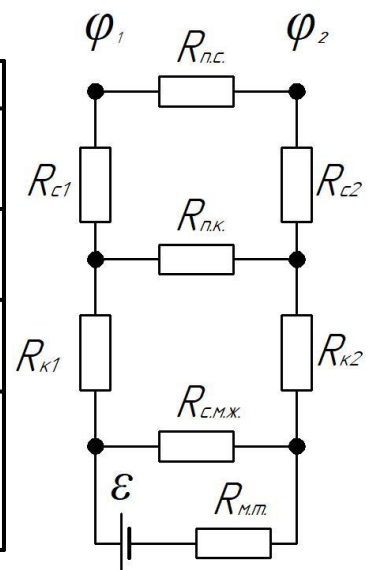
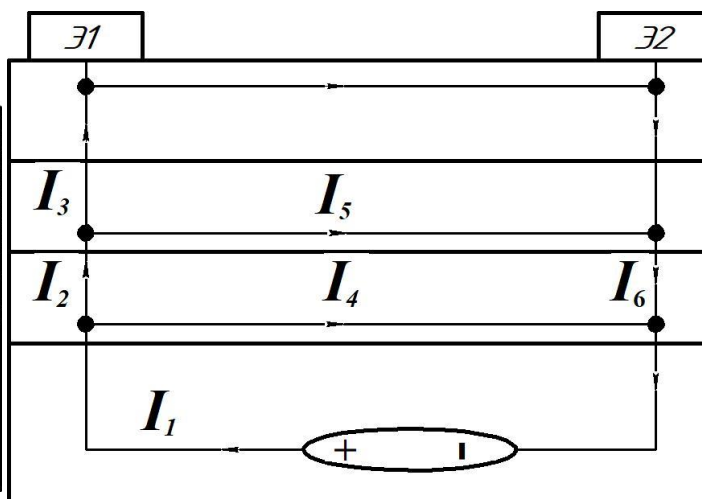
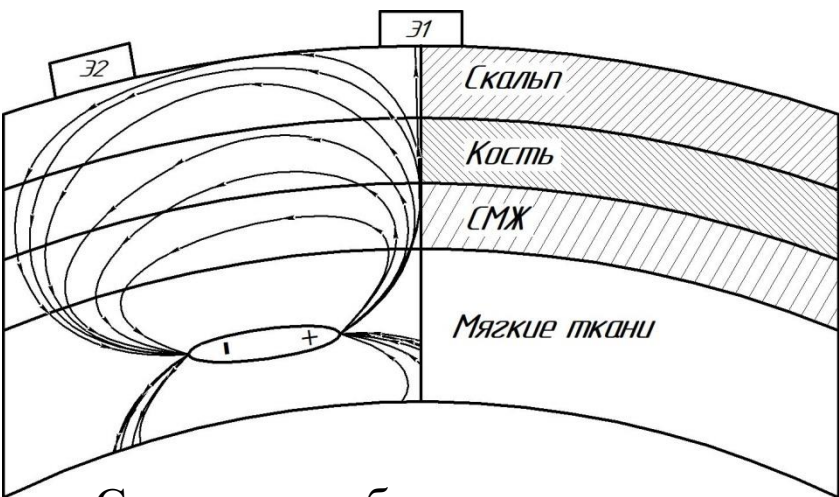


Схема съема биоэлектрических потенциалов ЭЭГ

Упрощенная схема измерения

Электрическая схема замещения

Источники биоэлектрической активности головного мозга располагаются в коре (находящейся в мягких тканях). Из источников активности растекается ток по всем тканям головы, таким как мягкие ткани, спинно-мозговая жидкость, кость черепа и скальп. На электрической схеме замещения изображен электрический генератор с ЭДС  $\varepsilon$ , частично ток проходит: через мягкие ткани  $R_{\text{м.т.}}$ , через  $R_{\text{с.м.ж.}}$  ткани СМЖ, через поперечное  $R_{\text{к1}}$  и  $R_{\text{к2}}$  и продольное сопротивление  $R_{\text{п.к.}}$  участков кости и через поперечные  $R_{\text{с1}}$  и  $R_{\text{с2}}$  и продольное сопротивление  $R_{\text{п.с.}}$  участков скальпа.

# Задача 2. Условие (продолжение)



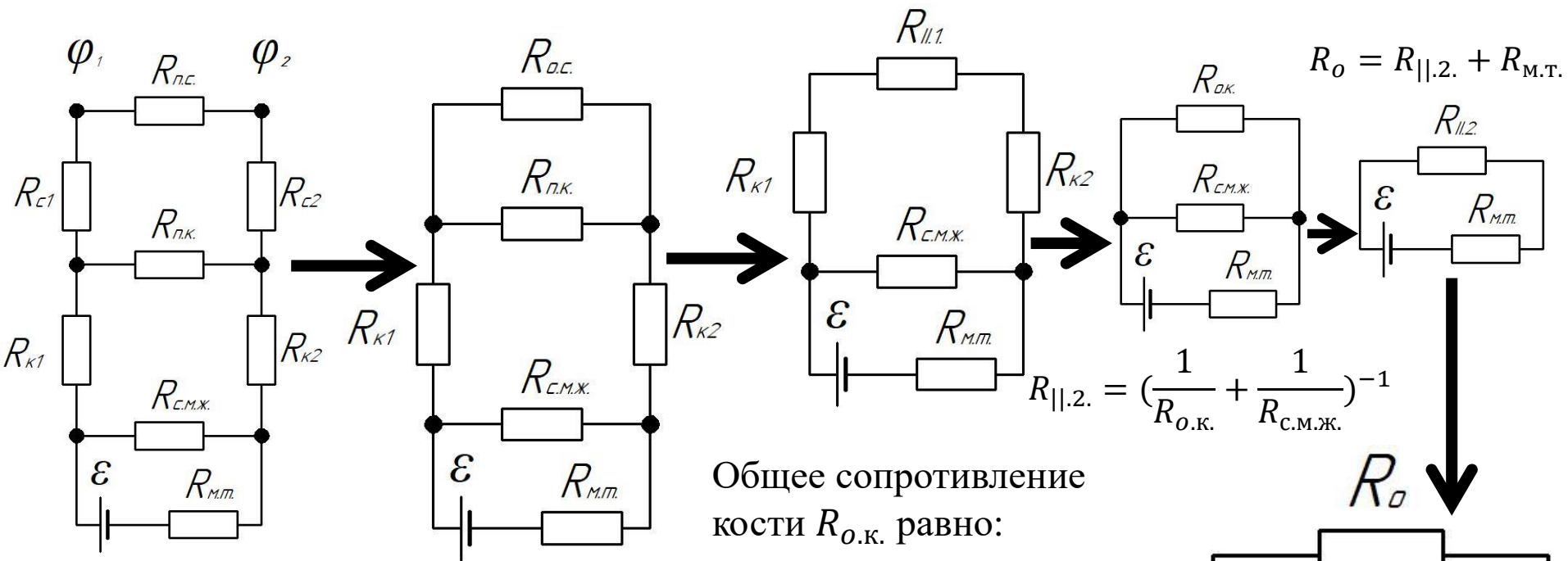
Амплитуда эквивалентного генератора  $\varepsilon$  составляет 500 мкВ, сопротивление мягких тканей  $R_{\text{м.т.}}$  составляет 10 Ом, сопротивление спинно-мозговой жидкости  $R_{\text{с.м.ж.}} = 5$  Ом, поперечные сопротивления кости равны между собой и равны  $R_{\text{к1}} = R_{\text{к2}} = 2$  кОм, продольное сопротивление кости  $R_{\text{п.к.}} = 5$  кОм, поперечные сопротивления скальпа равны между собой и равны  $R_{\text{с1}} = R_{\text{с2}} = 500$  Ом, продольное сопротивление скальпа  $R_{\text{п.с.}} = 2$  кОм. Принять сопротивление регистрирующего прибора равным бесконечности.

- 1) Оцените какая амплитуда сигнала, регистрируется со скальпа (разность потенциалов  $\varphi_1$  и  $\varphi_2$ ).
- 2) Определите какая станет амплитуда сигнала, при плохой обработки скальпа ( $R_{\text{с1}} = 10$  кОм)

# Задача 2. Решение



1) Упростим электрическую схему замещения по этапам:



Общее сопротивление скальпа  $R_{o.c.}$  равно:

$$R_{o.c.} = R_{c1} + R_{c2} + R_{п.с.}$$

Сопротивление  $R_{||.1.}$  - параллельно соединенных резисторов, равно:

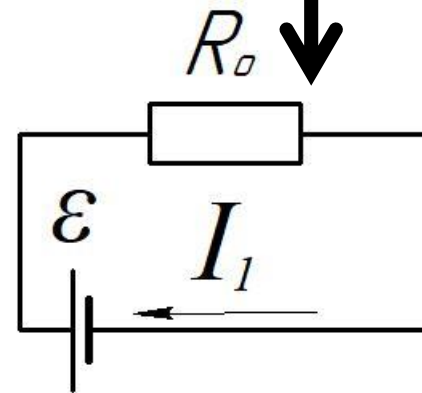
$$R_{||.1.} = \left( \frac{1}{R_{o.c.}} + \frac{1}{R_{п.к.}} \right)^{-1}$$

Общее сопротивление кости  $R_{o.к.}$  равно:

$$R_{o.к.} = R_{||.1.} + R_{к1} + R_{к2}$$

$$R_{||.2.} = \left( \frac{1}{R_{o.к.}} + \frac{1}{R_{с.м.ж.}} \right)^{-1}$$

$$R_o = R_{||.2.} + R_{м.т.}$$

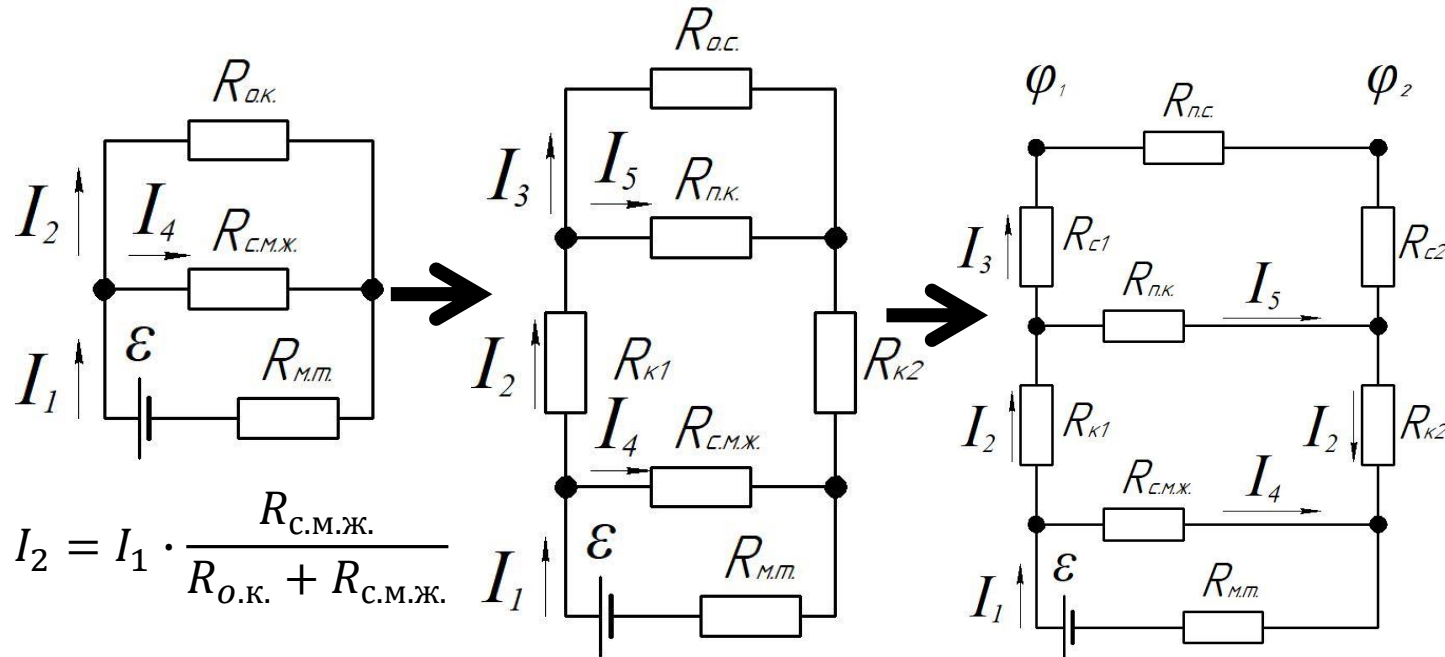


$$I_1 = \frac{\epsilon}{R_o}$$

# Задача 2. Решение (продолжение)



2) Рассмотрим поэтапно (в обратном порядке) схему для вычисления токов:



$$I_2 = I_1 \cdot \frac{R_{\text{с.м.ж.}}}{R_{\text{о.к.}} + R_{\text{с.м.ж.}}}$$

$$I_3 = I_2 \cdot \frac{R_{\text{п.к.}}}{R_{\text{о.с.}} + R_{\text{п.к.}}}$$

Запишем уравнение падения напряжения на участке сопротивления  $R_{\text{п.с.}}$ :

$$\varphi_1 - \varphi_2 = I_3 \cdot R_{\text{п.с.}}$$

# Задача 2. Решение (продолжение)



3) Составим систему уравнений:

4) Решение системы уравнений:

$$\left\{ \begin{array}{l} R_{o.c.} = R_{c1} + R_{c2} + R_{п.с.}; \quad \varphi_1 - \varphi_2 = \frac{\varepsilon \cdot R_{с.м.ж.} \cdot R_{п.к.} \cdot R_{п.с.}}{(R_{c1} + R_{c2} + R_{п.с.}) \cdot ((R_{п.к.} + R_{к1} + R_{к2}) \cdot (R_{с.м.ж.} + R_{м.т.}) + R_{с.м.ж.} \cdot R_{м.т.}) + \dots} \\ R_{||.1.} = \left( \frac{1}{R_{o.c.}} + \frac{1}{R_{п.к.}} \right)^{-1}; \\ R_{o.к.} = R_{||.1.} + R_{к1} + R_{к2}; \quad \dots + R_{п.к.} \cdot ((R_{к1} + R_{к2}) \cdot (R_{с.м.ж.} + R_{м.т.}) + R_{с.м.ж.} \cdot R_{м.т.}); \\ R_{||.2.} = \left( \frac{1}{R_{o.к.}} + \frac{1}{R_{с.м.ж.}} \right)^{-1}; \quad [\varphi_1 - \varphi_2] = \frac{[\text{мкВ} \cdot \text{Ом} \cdot \text{Ом} \cdot \text{Ом}]}{[\text{Ом}] \cdot ([\text{Ом}] \cdot [\text{Ом}] + [\text{Ом}^2]) + [\text{Ом}] \cdot ([\text{Ом}] \cdot [\text{Ом}] + [\text{Ом}^2])} = \\ R_o = R_{||.2.} + R_{м.т.}; \quad = \frac{[\text{мкВ} \cdot \text{Ом}^3]}{[\text{Ом}^3] + [\text{Ом}^3]} = [\text{мкВ}] \\ I_1 = \frac{\varepsilon}{R_o}; \\ I_2 = I_1 \cdot \frac{R_{с.м.ж.}}{R_{o.к.} + R_{с.м.ж.}}; \quad \varphi_1 - \varphi_2 = \frac{500 \cdot 5 \cdot 5 \cdot 10^3 \cdot 2 \cdot 10^3}{(1 \cdot 10^3 + 2 \cdot 10^3) \cdot (9 \cdot 10^3 \cdot 15 + 50) + 5 \cdot 10^3 \cdot (4 \cdot 10^3 \cdot 15 + 50)} = \\ I_3 = I_2 \cdot \frac{R_{п.к.}}{R_{o.c.} + R_{п.к.}}; \quad = \frac{5 \cdot 10^2 \cdot 25 \cdot 10^6 \cdot 2}{3 \cdot 10^3 \cdot 9 \cdot 15 \cdot 10^3 + 20 \cdot 10^6 \cdot 15} = \frac{25 \cdot 10^9}{27 \cdot 15 \cdot 10^6 + 20 \cdot 15 \cdot 10^6} = \\ \varphi_1 - \varphi_2 = I_3 \cdot R_{п.с.}; \quad = \frac{25 \cdot 10^9}{47 \cdot 15 \cdot 10^6} = \frac{5 \cdot 10^3}{141} = 35,46 \approx 35,5 \text{ мкВ} \end{array} \right.$$

Ответ: амплитуда сигнала, регистрируемого со скальпа равна 35,5 мкВ

# Задача 2. Решение (продолжение)



В случае увеличения сопротивления скальпа  $R_{c1} = 10$  кОм, подставляем это значение в формулу:

$$\varphi_1 - \varphi_2 = \frac{\varepsilon \cdot R_{c.m.j.} \cdot R_{п.к.} \cdot R_{п.с.}}{(R_{c1} + R_{c2} + R_{п.с.}) \cdot ((R_{п.к.} + R_{к1} + R_{к2}) \cdot (R_{c.m.j.} + R_{м.т.}) + R_{c.m.j.} \cdot R_{м.т.}) + R_{п.к.} \cdot ((R_{к1} + R_{к2}) \cdot (R_{c.m.j.} + R_{м.т.}) + R_{c.m.j.} \cdot R_{м.т.})}$$

Получаем:

$$\begin{aligned} \varphi_1 - \varphi_2 &= \frac{500 \cdot 5 \cdot 5 \cdot 10^3 \cdot 2 \cdot 10^3}{(10,5 \cdot 10^3 + 2 \cdot 10^3) \cdot (9 \cdot 10^3 \cdot 15 + 50) + 5 \cdot 10^3 \cdot (4 \cdot 10^3 \cdot 15 + 50)} = \\ &= \frac{5 \cdot 10^2 \cdot 25 \cdot 10^6 \cdot 2}{12,5 \cdot 10^3 \cdot 9 \cdot 15 \cdot 10^3 + 20 \cdot 10^6 \cdot 15} = \frac{25 \cdot 10^9}{132,5 \cdot 15 \cdot 10^6} = \frac{5 \cdot 10^3}{397,5} = 12,58 \approx 12,6 \text{ мкВ} \end{aligned}$$

Ответ: амплитуда сигнала, регистрируемого со скальпа станет равна 12,6 мкВ

# Задача 3. Условие



Метод измерения биоимпеданса, (полного сопротивления биообъекта) заключается в подаче биоадекватного тока высокой частоты с низкой амплитудой синусоидального тока. Различают биполярную и тетраполярные методики измерения.

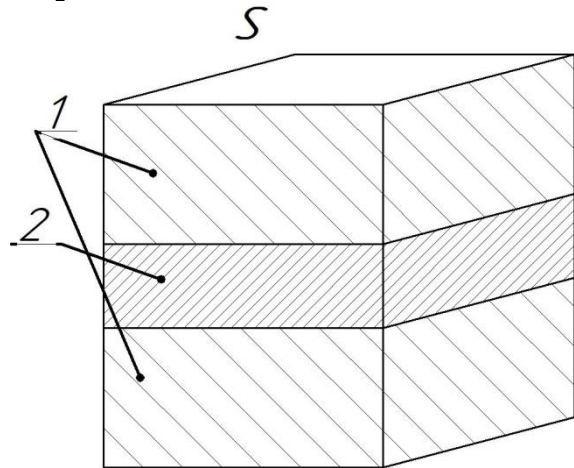


Рис.1. Схема регистрации импеданса

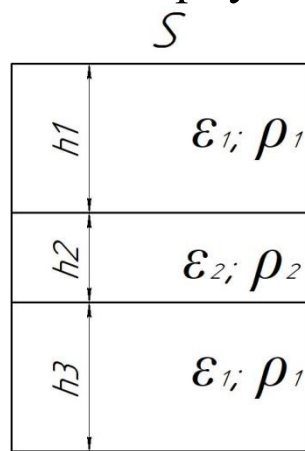


Рис.2. Модель ткани

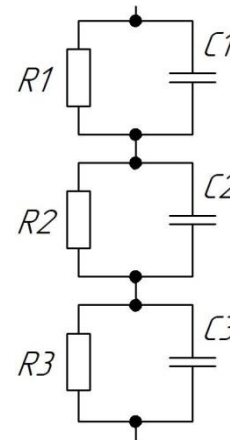


Рис.3. Электрическая схема замещения

На рисунке 1. представлена биполярная методика измерения импеданса бедра. Сверху и снизу располагаются электроды площадью  $S = 10 \text{ см}^2$ , которые проводят биоадекватный электрический ток и измеряют импеданс. Каждый слой мягких тканей (1) имеет удельное сопротивление  $\rho_1 = 4 \text{ Ом} \cdot \text{м}$ , диэлектрическую проницаемость  $\epsilon_1 = 5 \cdot 10^3$ , толщина наружного слоя  $h_1 = 6 \text{ см}$ , толщина внутреннего слоя  $h_3 = 5 \text{ см}$ , слой кости (2) имеет, соответственно,  $\rho_2 = 40 \text{ Ом} \cdot \text{м}$ ,  $\epsilon_2 = 6 \cdot 10^3$  и  $h_2 = 3 \text{ см}$ , что отражено на рис.2. Приняв, что ток распространяется продольно и равномерно вдоль указанных биотканей по площади  $S$ , модель можно представить в виде электрической схемы замещения (рис.3.).

# Задача 3. Условие (продолжение)



- 1) Определите модуль импеданса каждого участка биоткани(каждого слоя) на частоте тока  $\nu = 100$  кГц?
- 2) Каким станет модуль импеданса второго участка ткани при уменьшении частоты в 2 раза.





### Задача 3. Дополнительная информация

Абсолютное значение импеданса  $|Z_o|$   
параллельного соединения резистора и  
конденсатора, вычисляется как:

$$|Z_o| = \sqrt{\left(\frac{1}{R^2} + \frac{1}{X_c^2}\right)^{-1}}$$

Где  $R$  - сопротивление резистора,  $X_c$  -  
реактивное сопротивление конденсатора



## Задача 3. Решение

1) Сопротивление проводника площадью  $S$  и длиной  $l$  определяется как:

$$R = \rho \frac{l}{S};$$

Тогда для каждого участка биоткани можно вычислить сопротивление каждого резистора:

$$R_1 = \rho_1 \frac{h_1}{S};$$

$$R_2 = \rho_2 \frac{h_2}{S};$$

$$R_3 = \rho_1 \frac{h_3}{S};$$



# Задача 3. Решение (Продолжение)

Емкость плоского конденсатора равна:

$$C = \frac{\varepsilon \cdot \varepsilon_0 \cdot S}{d}$$

где,  $\varepsilon$  – диэлектрическая проницаемость,  $\varepsilon_0$  – электрическая постоянная равная  $8,85 \cdot 10^{-12} \frac{\Phi}{\text{м}}$ ,  $S$  – площадь поперечного сечения диэлектрика,  $d$  – толщина диэлектрика.

По условию задачи ток преимущественно протекает по площади  $S$ , тогда вычислим емкость конденсатора для каждого слоя:

$$C_1 = \frac{\varepsilon_1 \cdot \varepsilon_0 \cdot S}{h_1};$$

$$C_2 = \frac{\varepsilon_2 \cdot \varepsilon_0 \cdot S}{h_2};$$

$$C_3 = \frac{\varepsilon_1 \cdot \varepsilon_0 \cdot S}{h_3};$$



## Задача 3. Решение (Продолжение)

Используем формулу абсолютного значения реактивного сопротивления конденсатора  $|X_c| = \frac{1}{\omega \cdot C}$ , и расчета параллельного сопротивления резистора и конденсатора

$|Z_o| = \sqrt{\left(\frac{1}{R^2} + \frac{1}{X_c^2}\right)^{-1}}$ , получаем для каждого участка:

$$|Z_{o,1}| = \sqrt{\left(\frac{1}{R_1^2} + (\omega \cdot C_1)^2\right)^{-1}};$$

$$|Z_{o,2}| = \sqrt{\left(\frac{1}{R_2^2} + (\omega \cdot C_2)^2\right)^{-1}};$$

$$|Z_{o,3}| = \sqrt{\left(\frac{1}{R_3^2} + (\omega \cdot C_3)^2\right)^{-1}};$$

## Задача 3. Решение (Продолжение)



По условию задачи дана линейная частота  $\nu$ , в формуле  $|X_c| = \frac{1}{\omega \cdot C}$  присутствует круговая частота. Тогда используем соотношение линейной и круговой частоты:

$$\omega = 2\pi \cdot \nu$$

# Задача 3. Решение (Продолжение)



Запишем системы уравнений для получения абсолютного значения импеданса каждого участка:

$$1) \begin{cases} \omega = 2\pi \cdot \nu; \\ R_1 = \rho_1 \frac{h_1}{S}; \\ C_1 = \frac{\varepsilon_1 \cdot \varepsilon_0 \cdot S}{h_1}; \\ |Z_{o,1}| = \sqrt{\left(\frac{1}{R_1^2} + (\omega \cdot C_1)^2\right)^{-1}}; \end{cases} \quad 2) \begin{cases} \omega = 2\pi \cdot \nu; \\ R_2 = \rho_2 \frac{h_2}{S}; \\ C_2 = \frac{\varepsilon_2 \cdot \varepsilon_0 \cdot S}{h_2}; \\ |Z_{o,2}| = \sqrt{\left(\frac{1}{R_2^2} + (\omega \cdot C_2)^2\right)^{-1}}; \end{cases} \quad 3) \begin{cases} \omega = 2\pi \cdot \nu; \\ R_3 = \rho_1 \frac{h_3}{S}; \\ C_3 = \frac{\varepsilon_1 \cdot \varepsilon_0 \cdot S}{h_3}; \\ |Z_{o,3}| = \sqrt{\left(\frac{1}{R_3^2} + (\omega \cdot C_3)^2\right)^{-1}}; \end{cases}$$

Решая систему уравнений получаем:

$$|Z_{o,1}| = \frac{\rho_1 \cdot h_1}{S \sqrt{1 + 4\pi^2 \cdot \nu^2 \cdot \rho_1^2 \cdot \varepsilon_1^2 \cdot \varepsilon_0^2}}; \quad |Z_{o,2}| = \frac{\rho_2 \cdot h_2}{S \sqrt{1 + 4\pi^2 \cdot \nu^2 \cdot \rho_2^2 \cdot \varepsilon_2^2 \cdot \varepsilon_0^2}}; \quad |Z_{o,3}| = \frac{\rho_1 \cdot h_3}{S \sqrt{1 + 4\pi^2 \cdot \nu^2 \cdot \rho_1^2 \cdot \varepsilon_1^2 \cdot \varepsilon_0^2}}$$



# Задача 3. Решение (Продолжение)

$$\begin{aligned} |Z_{0,1}| &= \left[ \frac{O_M \cdot M \cdot M}{M^2 \sqrt{1 + 1 \cdot \left(\frac{1}{c}\right)^2 \cdot (O_M \cdot M)^2 \cdot 1 \cdot \left(\frac{\Phi}{M}\right)^2}} \right] = \left[ \frac{O_M}{\sqrt{1 + \frac{1}{c^2} \cdot O_M^2 \cdot M^2 \cdot \left(\frac{K_L}{B}\right)^2 \cdot \frac{1}{M^2}}} \right] = \\ &= \left[ \frac{O_M}{\sqrt{1 + \frac{1}{c^2} \cdot \left(\frac{O_M}{B}\right)^2 \cdot K_L^2}} \right] = \left[ \frac{O_M}{\sqrt{1 + \left(\frac{K_L}{c}\right)^2 \cdot A^{-2}}} \right] = \left[ \frac{O_M}{\sqrt{1 + A^2 \cdot A^{-2}}} \right] = \\ &= \left[ \frac{O_M}{\sqrt{1}} \right] = [O_M]; \end{aligned}$$

$$\begin{aligned} |Z_{0,1}| &= \frac{4 \cdot 6 \cdot 10^{-2}}{10 \cdot 10^{-4} \sqrt{1 + 4 \cdot 3.14^2 \cdot 10^{10} \cdot 16 \cdot 25 \cdot 10^6 \cdot (8.85 \cdot 10^{-12})^2}} = \\ &= \frac{2.4 \cdot 10^{-1}}{10^{-3} \sqrt{1 + 9.9 \cdot 16 \cdot 100 \cdot 10^{16} \cdot 78.3 \cdot 10^{-24}}} = \frac{2.4 \cdot 10^2}{\sqrt{1 + 1.2 \cdot 10^4 \cdot 10^2 \cdot 10^{-8}}} = \frac{2.4 \cdot 10^2}{\sqrt{1 + 1.2 \cdot 10^{-2}}} = \\ &= \frac{2.4 \cdot 10^2}{1.01} \approx 237,6 \text{ Ом}; \end{aligned}$$

# Задача 3. Решение (Продолжение)



$$\begin{aligned} |Z_{0,2}| &= \frac{40 \cdot 3 \cdot 10^{-2}}{10 \cdot 10^{-4} \sqrt{1 + 4 \cdot 3,14^2 \cdot 10^{10} \cdot 25 \cdot 10^2 \cdot 36 \cdot 10^6 \cdot (8.85 \cdot 10^{-12})^2}} = \\ &= \frac{1.2}{10^{-3} \sqrt{1 + 100 \cdot 9,9 \cdot 36 \cdot 10^{18} \cdot 78,3 \cdot 10^{-24}}} = \frac{1,2 \cdot 10^3}{\sqrt{1 + 2,8 \cdot 10^6 \cdot 10^{-6}}} = \frac{1,2 \cdot 10^3}{\sqrt{3.8}} = \\ &= \frac{1,2 \cdot 10^3}{1.95} = 615,4 \text{ Ом}; \end{aligned}$$

Вычисление последнего участка сопротивления можно упростить. Так как выражение для

$|Z_{0,1}| = \frac{\rho_1 \cdot h_1}{S \sqrt{1 + 4\pi^2 \cdot v^2 \cdot \rho_1^2 \cdot \epsilon_1^2 \cdot \epsilon_0^2}}$  отличается от  $|Z_{0,3}| = \frac{\rho_1 \cdot h_3}{S \sqrt{1 + 4\pi^2 \cdot v^2 \cdot \rho_1^2 \cdot \epsilon_1^2 \cdot \epsilon_0^2}}$ , параметром толщины слоя в числителе, а  $|Z_{0,1}|$  уже вычислено, то:

$$\begin{aligned} |Z_{0,3}| &= |Z_{0,1}| \frac{h_3}{h_1}; \\ [|Z_o|] &= \left[ \frac{\text{Ом} \cdot \text{см}}{\text{см}} \right] = [\text{Ом}]; \\ |Z_{0,3}| &= 237,6 \cdot \frac{5}{6} = 198 \text{ Ом} \end{aligned}$$

Ответ: импеданс первого участка равен 237,6 Ом, импеданс второго участка равен 615,4 Ом, импеданс третьего участка равен 198 Ом.





## Задача 3. Решение (Продолжение)

2) Вычислим импеданс второго участка на частоте  $\nu_1 = 50$  кГц:

$$\begin{aligned} |Z_{0,2}| &= \frac{40 \cdot 3 \cdot 10^{-2}}{10 \cdot 10^{-4} \sqrt{1 + 4 \cdot 3,14^2 \cdot 25 \cdot 10^8 \cdot 25 \cdot 10^2 \cdot 36 \cdot 10^6 \cdot (8,85 \cdot 10^{-12})^2}} \\ &= \frac{1,2}{10^{-3} \sqrt{1 + 100 \cdot 9,9 \cdot 36 \cdot 25 \cdot 10^{16} \cdot 78,3 \cdot 10^{-24}}} = \frac{1,2 \cdot 10^3}{\sqrt{1 + 7 \cdot 10^7 \cdot 10^{-8}}} = \frac{1,2 \cdot 10^3}{\sqrt{1,7}} = \\ &= \frac{1,2 \cdot 10^3}{1,3} = 923,1 \text{ Ом}; \end{aligned}$$

Ответ: импеданс станет равным 923,1 Ом.

# Задача 4. Условие



Суть метода функциональной электростимуляции заключается в подаче биоадекватного электрического тока через пораженный участок, в ответ на который происходит сокращение мышц.

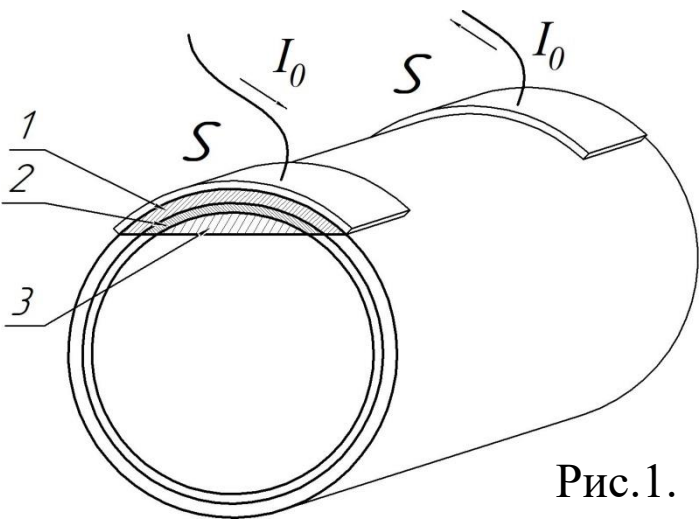


Рис.1.

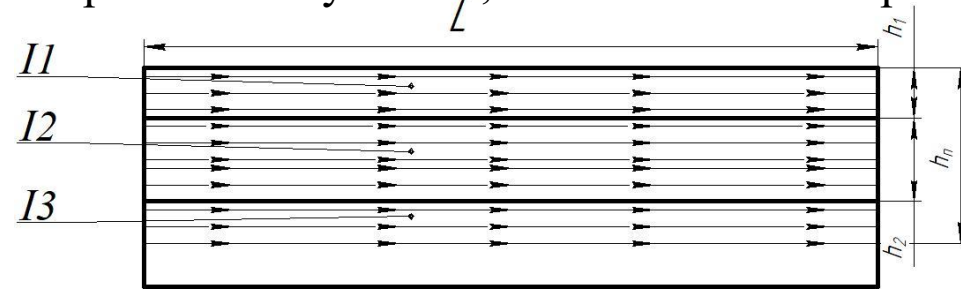


Рис.2.

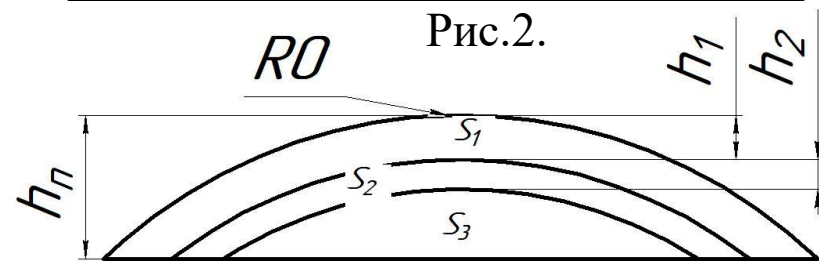


Рис.3.

На рисунке 1 изображена методика проведения электростимуляции мышц предплечья.  $S$  – площадь накладываемых электродов, 1 – слой кожи, 2 – слой мягких тканей, 3 – мышечный слой. Весь ток  $I_0$  через электроды параллельно сквозь три участка биоткани площадями  $S_1$ ,  $S_2$ ,  $S_3$  и распространяется прямолинейно и однородно вдоль прямой, соединяющей центры электродов (Рис.2), межэлектродное расстояние  $L$  - 5 см. Глубина проникновения тока  $h_{\text{п}}$  составляет 1 см, толщина слоя кожи  $h_1$  - 3 мм, толщина мягких тканей  $h_2$  - 2 мм, радиус предплечья  $R_0$  составляет 3,5 см (Рис.3). При превышении пороговой плотности тока происходит мышечное сокращение. Принять, что ткань ведет себя как проводник с соответствующим удельным сопротивлением.

# Задача 4. Условие(продолжение)



Удельное сопротивление слоя кожи  $\rho_1 = 20 \text{ Ом} \cdot \text{м}$ , удельное сопротивление слоя мягких тканей  $\rho_2 = 4 \text{ Ом} \cdot \text{м}$ , удельное сопротивление мышечного слоя  $\rho_3 = 5 \text{ Ом} \cdot \text{м}$ .

- 1) Оцените какой минимальный ток  $I_0$  необходимо подать на электроды, чтобы произошло мышечное сокращение, если пороговая плотность тока в мышечной ткани  $J_3$  равна  $6 \frac{\text{А}}{\text{м}^2}$ ?
- 2) Оцените во сколько раз изменится минимальный необходимый ток при увеличении межэлектродного расстояния на  $2 \text{ см}$ ?



## Задача 4. Дополнительная информация

Плотность тока численно равна:

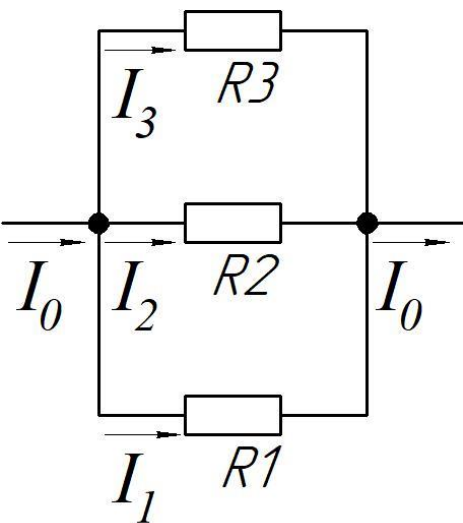
$$J = I/S$$

где  $I$  – ток, проходящий перпендикулярно поперечному сечению проводника.  $S$  – площадь поперечного сечения проводника.

# Задача 4. Решение



Рассмотрим подробно как проходит общий ток по биотканям. Так как ткани, по условию задачи, ведут себя как проводники, то можно заменить схему прохождения тока на эквивалентную схему замещения в виде параллельного соединения резисторов (рис.4.).



Значение сопротивления для каждого резистора можно оценить как:

$$R_1 = \rho_1 \frac{L}{S_1};$$

$$R_2 = \rho_2 \frac{L}{S_2};$$

$$R_3 = \rho_3 \frac{L}{S_3};$$

Рис.4.

# Задача 4. Решение (Продолжение)



В параллельной схеме падения напряжения на каждом резисторе равны между собой. Тогда запишем систему уравнений:

$$\begin{cases} U = I_1 \cdot R_1; \\ U = I_2 \cdot R_2; \\ U = I_3 \cdot R_3; \\ I_0 = I_1 + I_2 + I_3; \end{cases}$$

Выражая  $I_0$  через  $I_3$  в системе уравнений, получаем:

$$I_0 = I_3 \cdot \left( 1 + \frac{R_3}{R_2} + \frac{R_3}{R_1} \right);$$

## Задача 4. Решение (Продолжение)



Запишем выражение, связывающее плотность тока и силу тока, для третьего участка:

$$I_3 = J_3 \cdot S_3$$

Где,  $S_3$  - площадь поперечного сечения проводника, она будет соответствовать площади сегмента высотой  $h_{\text{п}} - h_2 - h_1$ , изображенного на рисунке 3. Рассмотрим эту схему подробнее.



# Задача 4. Решение (Продолжение)

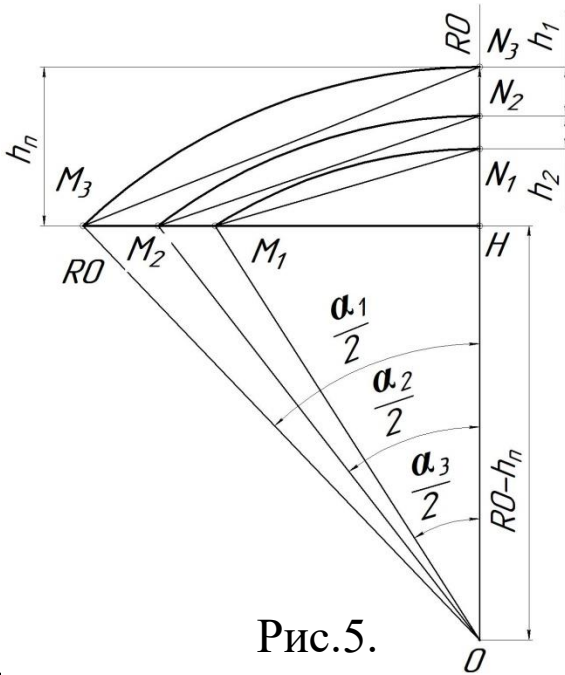


Рис.5.

Площадь сегмента  $S_3$  вычисляется как:

$$S_3 = \frac{(R_0 - h_1 - h_2)^2}{2} \left( \pi \cdot \frac{\alpha_3}{180^\circ} - \sin(\alpha_3) \right);$$

Угол  $\alpha_3$  можно вычислить из прямоугольного треугольника  $\Delta OM_1H$ :

$$\cos\left(\frac{\alpha_3}{2}\right) = \frac{OH}{OM_1} = \frac{R_0 - h_\pi}{R_0 - h_1 - h_2}$$

$$\alpha_3 = 2 \cdot \arccos\left(\frac{R_0 - h_\pi}{R_0 - h_1 - h_2}\right) = 2 \cdot \arccos\left(\frac{35 - 10}{35 - 5}\right) \approx 2 \cdot 33,56^\circ = 67,12^\circ$$

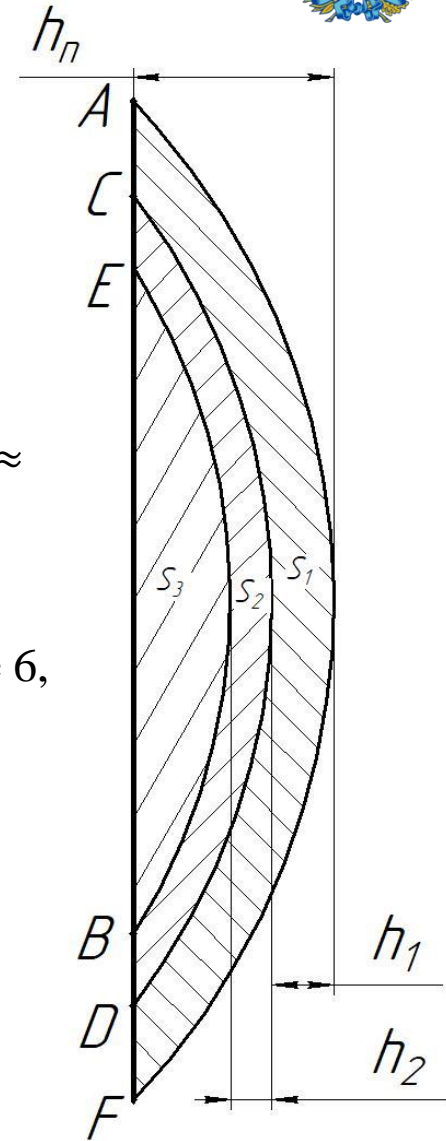


Рис.6.

Для вычисления площади фигуры  $S_2$  CEVD, изображенной на рисунке 6, необходимо вычислить разность площади сегмента  $S_{C2}$  и площади сегмента  $S_3$ :

$$S_2 = S_{C2} - S_3;$$

Площадь сегмента  $S_{C2}$  вычисляется как:

$$S_{C2} = \frac{(R_0 - h_1)^2}{2} \left( \pi \cdot \frac{\alpha_2}{180^\circ} - \sin(\alpha_2) \right);$$

Угол  $\alpha_2$  можно вычислить из прямоугольного треугольника  $\Delta OM_2H$ :

$$\cos\left(\frac{\alpha_2}{2}\right) = \frac{OH}{OM_2} = \frac{R_0 - h_\pi}{R_0 - h_1};$$





## Задача 4. Решение (Продолжение)

$$\alpha_2 = 2 \cdot \arccos \left( \frac{R_0 - h_{\Pi}}{R_0 - h_1} \right) = 2 \cdot \arccos \left( \frac{35 - 10}{35 - 3} \right) \\ \approx 2 \cdot 38,62^\circ = 77,24^\circ;$$

Аналогично вычисляем площадь  $S_1$  фигуры ACDF:

$$S_1 = S_{C1} - S_{C2};$$

Площадь  $S_{C1}$  равна:

$$S_{C1} = \frac{R_0^2}{2} \left( \pi \cdot \frac{\alpha_1}{180^\circ} - \sin(\alpha_1) \right);$$

$$\cos \left( \frac{\alpha_1}{2} \right) = \frac{OH}{OM_3} = \frac{R_0}{R_0 - h_1};$$

$$\alpha_1 = 2 \cdot \arccos \left( \frac{R_0 - h_{\Pi}}{R_0} \right) = 2 \cdot \arccos \left( \frac{35 - 10}{35} \right) \approx \\ \approx 2 \cdot 44,42^\circ = 88,84^\circ;$$

# Задача 4. Решение (Продолжение)



Получаем итоговую систему уравнений:

$$\left\{ \begin{array}{l} I_0 = I_3 \cdot \left( 1 + \frac{R_3}{R_2} + \frac{R_3}{R_1} \right); \\ R_1 = \rho_1 \frac{L}{S_1}; \\ R_2 = \rho_2 \frac{L}{S_2}; \\ R_3 = \rho_3 \frac{L}{S_3}; \\ S_1 = S_{C1} - S_{C2}; \\ S_{C1} = \frac{R_0^2}{2} \left( \pi \cdot \frac{\alpha_1}{180^\circ} - \sin(\alpha_1) \right); \\ S_2 = S_{C2} - S_3; \\ S_{C2} = \frac{(R_0 - h_1)^2}{2} \left( \pi \cdot \frac{\alpha_2}{180^\circ} - \sin(\alpha_2) \right); \\ S_3 = \frac{(R_0 - h_1 - h_2)^2}{2} \left( \pi \cdot \frac{\alpha_3}{180^\circ} - \sin(\alpha_3) \right); \\ I_3 = J_3 \cdot S_3; \end{array} \right.$$

# Задача 4. Решение (Продолжение)



Решаем систему уравнений и получаем:

$$I_0 = \frac{J_0}{2} \cdot \left( (R_0 - h_1 - h_2)^2 \cdot \left( \pi \cdot \frac{\alpha_3}{180} - \sin \alpha_3 \right) + \frac{\rho_3}{\rho_2} \left( (R_0 - h_1)^2 \cdot \left( \pi \cdot \frac{\alpha_2}{180} - \sin \alpha_2 \right) - (R_0 - h_1 - h_2)^2 \cdot \left( \pi \cdot \frac{\alpha_3}{180} - \sin \alpha_3 \right) \right) + \dots \right. \\ \left. \dots + \frac{\rho_3}{\rho_1} \cdot (R_0^2 \cdot \left( \pi \cdot \frac{\alpha_1}{180} - \sin \alpha_1 \right) - (R_0 - h_1)^2 \cdot \left( \pi \cdot \frac{\alpha_2}{180} - \sin \alpha_2 \right)) \right);$$

$$[I_0] = \left[ \frac{A}{M^2} \cdot \left( (M - M - M)^2 \cdot (1) + \frac{OM \cdot M}{OM \cdot M} \cdot \left( (M - M)^2 \cdot (1) - (M - M - M)^2 \cdot (1) \right) + \frac{OM \cdot M}{OM \cdot M} \cdot \left( M^2 \cdot (1) - (M - M - M)^2 \cdot (1) \right) \right) \right] = \\ = \left[ \frac{A}{M^2} \cdot (M^2 + (M^2 - M^2) + (M^2 - M^2)) \right] = \left[ \frac{A}{M^2} \cdot M^2 \right] = [A];$$

$$I_0 = \frac{6}{2} \cdot \left( \begin{aligned} & (35 \cdot 10^{-3} - 3 \cdot 10^{-3} - 2 \cdot 10^{-3})^2 \cdot \left( 3,14 \cdot \frac{67,12}{180} - \sin 67,12 \right) + \frac{5}{4} \left( (35 \cdot 10^{-3} - 3 \cdot 10^{-3})^2 \times \dots \right. \\ & \dots \times \left( 3,14 \cdot \frac{77,24}{180} - \sin 77,24 \right) - (35 \cdot 10^{-3} - 3 \cdot 10^{-3} - 2 \cdot 10^{-3})^2 \cdot \left( 3,14 \cdot \frac{67,12}{180} - \sin 67,12 \right) + \dots \\ & \left. \dots + \frac{5}{20} \cdot \left( 35^2 \cdot 10^{-6} \cdot \left( 3,14 \cdot \frac{88,84}{180} - \sin \alpha_3 \right) - (35 \cdot 10^{-3} - 3 \cdot 10^{-3})^2 \cdot \left( 3,14 \cdot \frac{77,24}{180} - \sin 77,24 \right) \right) \right) \end{aligned} \right) =$$

$$= 3 \cdot \left( (30 \cdot 10^{-3})^2 \cdot (3,14 \cdot 0,37 - 0,92) + 1,25 \cdot ((32 \cdot 10^{-3})^2 \cdot (3,14 \cdot 0,43 - 0,98) - ((30 \cdot 10^{-3})^2 \cdot (3,14 \cdot 0,37 - 0,92)) + \dots \right. \\ \left. \dots + 0,25 \cdot (1,23 \cdot 10^3 \cdot 10^{-6} \cdot (3,14 \cdot 0,49 - 1) - (32 \cdot 10^{-3})^2 \cdot (3,14 \cdot 0,43 - 0,98)) \right) = \\ = 3 \cdot (900 \cdot 10^{-6} \cdot 0,24 + 1,25 \cdot (10^{-3} \cdot 10^6 \cdot 0,37 - 900 \cdot 10^{-6} \cdot 0,24) + 0,25 \cdot (1,23 \cdot 10^{-3} \cdot 0,54 - 10^{-3} \cdot 10^6 \cdot 0,37)) = \\ = 3 \cdot (2,16 \cdot 10^{-4} + 1,25 \cdot (0,37 \cdot 10^{-3} - 0,22 \cdot 10^{-3}) + 0,25 \cdot (0,66 \cdot 10^{-3} - 0,37 \cdot 10^{-3})) = \\ = 3 \cdot (0,22 \cdot 10^{-3} + 1,25 \cdot 0,15 \cdot 10^{-3} + 0,25 \cdot 0,29 \cdot 10^{-3}) = 3 \cdot (0,22 \cdot 10^{-3} + 0,19 \cdot 10^{-3} + 0,07 \cdot 10^{-3}) = 3 \cdot 0,48 \cdot 10^{-3} \\ = 1,44 \text{ мА}$$

Ответ: Минимальная сила тока для достижения необходимого эффекта сокращения мышцы равна 1,4 мА

# Задача 4. Решение (Продолжение)



2) Межэлектродное расстояние в явном виде не входит в конечную формулу вычисления тока. В виду этого при увеличении межэлектродного расстояния сила тока значительно не изменится для создания необходимого электростимуляционного эффекта.

Ответ: значимого изменения силы тока не наблюдается.

**СПАСИБО ЗА ВНИМАНИЕ!**